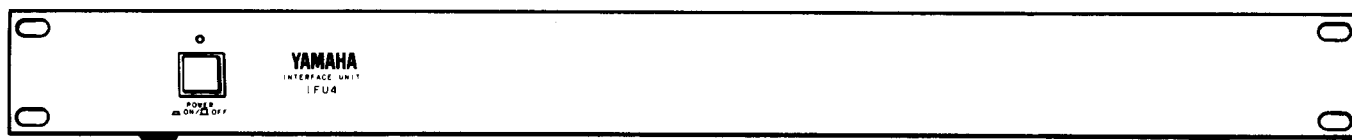


YAMAHA

INTERFACE UNIT

IFU4

Owner's manual



このたびは、ヤマハ・インターフェイスユニットIFU4をお買い求めいただきまして、誠にありがとうございます。

IFU4により、RS-422レベルとTTLレベルの相互変換、および信号の4分配が可能です。

IFU4をいつまでも支障なくお使いいただくため、ご使用前にこの説明書を是非お読みくださいますよう、よろしく願いいたします。

Thank you for choosing a Yamaha IFU4 Interface Unit.

The IFU4 converts between RS-422 and TTL signal levels, and provides 4-way signal distribution. As with all Yamaha products, the IFU4 has been designed and constructed with the greatest care to ensure stable, reliable operation.

In order to obtain optimum performance from the IFU4, we urge you to read this operation manual thoroughly before use.

目次

ご使用前に.....	2
寸法図.....	2
パネルレイアウト.....	3
内部結線図.....	3
仕様.....	4
サービスについて.....	5

Contents

Precautions.....	2
Dimension Diagram.....	2
Panel Layout.....	3
Internal Connections.....	3
Specifications.....	4
Service.....	5

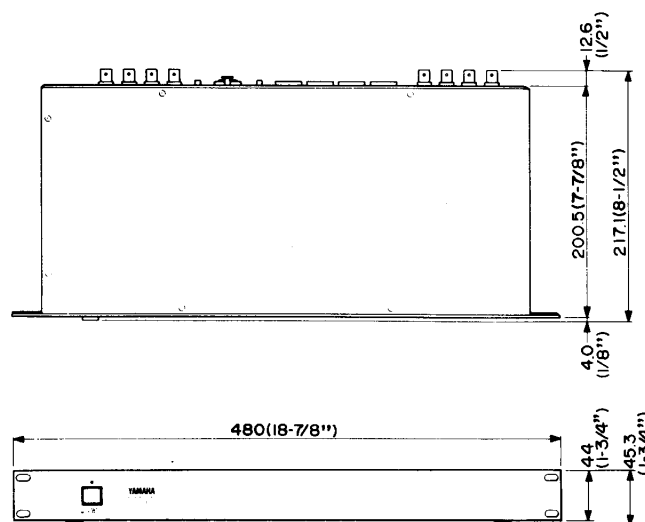
ご使用前に

- 接続は各機器の電源をOFFにした状態で行ってください。本機のスイッチを切り替える際も同様です。
- ACアダプターは、ヤマハ・ACアダプターPA-1AまたはPA-1B、PA-1Cのいずれかをご使用ください。市販のアダプターには極性の異なるものがあります。極性が逆なものを使用しますと故障の原因となります。
(DC 12V ⊕ → ⊖)
- お手入れの際、外装をベンジンやシンナー、揮発油等で拭くことは避けてください。汚れは柔らかい布で乾拭きしてください。
- 接続される機器の入出力レベルやピンアサインを確認した上で接続してください。
- この説明書をお読みになつた後は、保証書と共に大切に保管してください。

Precautions

- Make connections to and from the IFU4 with the power to all related equipment turned OFF. Also make sure all related equipment is turned OFF when changing any IFU4 switch settings.
- Use the Yamaha AC Adapter (PA-1A, PA-1B or PA-1C) for power. Different power adapters sometimes have different connector polarities. The use of an AC adapter with the wrong connector polarity can cause damage to the IFU4. (DC 12V ⊕ → ⊖)
- Please check the input/output levels and pin assignments of the equipment to be used with the IFU4 prior to making connections.
- Do not use benzene, thinner or other solvents to clean the IFU4 case. Wipe clean with a soft, dry cloth.
- Keep this operation manual in a safe place for later reference.

寸法図 / Dimension Diagram



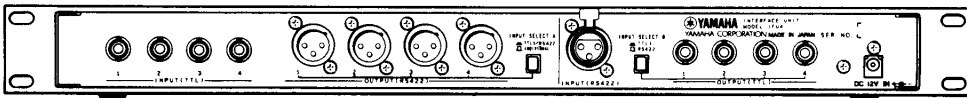
Unit: mm(Inch)

パネルレイアウト / Panel Layout

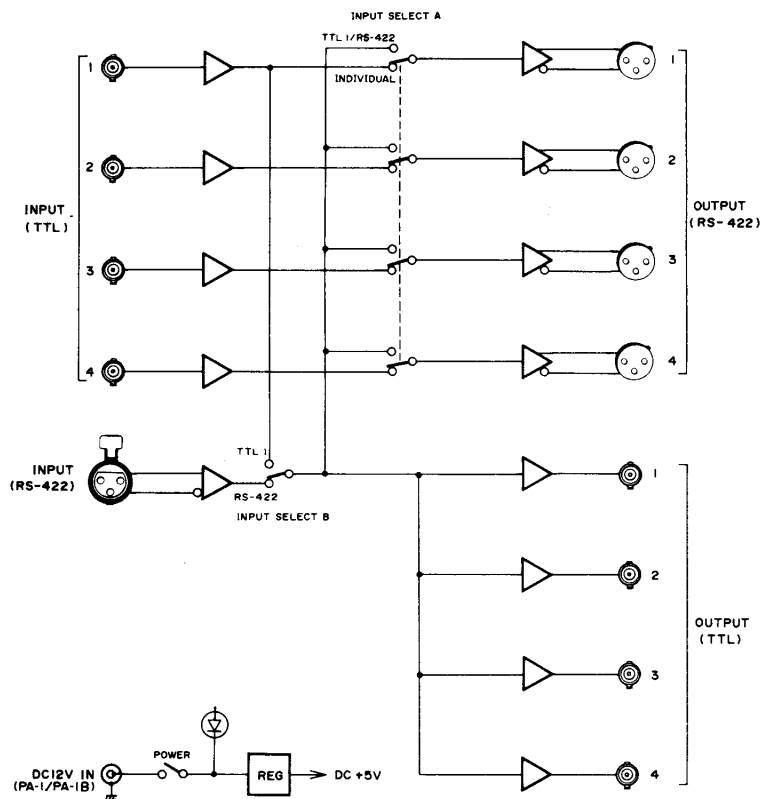
◆FRONT PANEL



◆REAR PANEL



内部結線図 / Internal Connections



仕様 / Specifications

• CONTROLS

Controls	Position
POWER Switch	ON/OFF
INPUT SELECT A Switch	TTL 1/RS-422 ↔ INDIVIDUAL
INPUT SELECT B Switch	TTL 1 ↔ RS-422

• INPUT CONNECTOR LIST

Connector Name	Level	Connector
INPUT(TTL) 1~4	TTL	BNC
INPUT (RS-422)	RS-422	XLR-3-32 type

• OUTPUT CONNECTOR LIST

Connector Name	Level	Connector
OUTPUT(RS-422) 1~4	RS-422	XLR-3-31 type
OUTPUT(TTL) 1~4	TTL	BNC

• POWER SUPPLYDC 12V (PA-1/PA-1B AC Adaptor)

• DIMENSIONS(W×H×D).....480mm×45.3mm×217.1mm
(18-7/8"×1-3/4"×8-1/2")

• WEIGHT1.85 kg (4.1 lbs.)

- 仕様および外観は、改良のため予告なく変更することがあります。
- Specifications and appearance subject to change without notice.

サービスについて / Service

本機の保証期間は、保証書によりご購入から1ヶ年で
す。(現金、ローン、月賦などによる区別はございませ
ん。)また保証は日本国内にてのみ有効といたします。

●保証書

保証書をお受け取りのときは、お客さまのご住所、お
名前、お買い上げ月日、販売店名などを必ずご確認く
ださい。無記名の場合は無効になりますので、くれぐ
れもご注意ください。

●保証書は大切にしましょう！

保証書は弊社が、本機をご購入いただいたお客さまに
ご購入の日から向う1カ年間の無償サービスをお約束
申しあげるものですが、万一紛失なさいますと保証期
間中であつても実費を頂戴させていただくことになり
ます。万一の場合に備えて、いつでもご提示いただ
けますように充分ご配慮のうえで保管してください。ま
た、保証期間が切れましてもお捨てにならないでくだ
さい。後々のサービスに際しての機種種の判別や、サー
ビス依頼店の確認など便利にご利用いただけます。

●保証期間中のサービス

保証期間中に万一故障が発生した場合、お買上げ店に
ご連絡頂きますと、技術者が修理・調整致します。こ
の際必ず保証書をご提示ください。保証書なき場合に
はサービス料金を頂たく場合もあります。又お買上げ
店より遠方に移転される場合は、事前にお買上げ店あ
るいは電音サービス拠点にご連絡ください。移転先
におけるサービス担当店をご紹介申し上げますと同時に、
引続き保証期間中のサービスを責任をもって行なうよ
う手続き致します。

満1カ年の保証期間を過ぎますとサービスは有料とな
りますが、引き続き責任をもってサービスをさせてい
ただきます。なお、補修用性能部品の保有期間は最低
8年となっています。そのほかご不明の点などござ
いましたら、下記のヤマハサービス網までお問い合わせく
ださい。

ヤマハ株式会社 AV機器事業部 営業部

音響機器東京営業所	〒101 東京都千代田区神田駿河台3-4 龍名館ビル4F TEL(03)3255-1825
音響機器大阪営業所	〒556 大阪市浪速区難波中1-13-17 なんば辻本ニッセイビル TEL(06)647-8359
音響機器名古屋営業所	〒460 名古屋市中区錦1-18-28 TEL(052)232-5744
音響機器九州営業所	〒812 福岡市博多区博多駅前2-11-4 TEL(092)472-2131
[本社] 音響機器営業課	〒430 浜松市中沢町10-1 TEL(053)460-2455
商品企画室	〒430 浜松市中沢町10-1 TEL(053)460-2493

ヤマハ株式会社 楽器営業本部

北海道支店・LM営業課	〒064 札幌市中央区南十条西1-1-50 ヤマハセンター内 TEL(011)512-6113
仙台支店・LM営業課	〒980 仙台市青葉区大町2-2-10 TEL(022)222-6146
東京支店・LM営業課	〒104 東京都中央区銀座7-11-3 矢島ビル TEL(03)3574-8592
名古屋支店・LM営業課	〒460 名古屋市中区錦1-18-28 TEL(052)201-5199
大阪支店・LM営業課	〒542 大阪市中央区南船場3-12-9 心斎橋プラザビル東館 TEL(06)252-5231
広島支店・LM営業課	〒730 広島市中区紙屋町1-1-18 ヤマハビル TEL(082)244-3749
九州支店・LM営業課	〒812 福岡市博多区博多駅前2-11-4 TEL(092)472-2130
[本社] LM営業部音響機器営業課	〒104 東京都中央区銀座7-9-18 パールビル8F TEL(03)5568-2936

北海道サービスセンター	〒064 札幌市中央区南十条西1-1-50 ヤマハセンター内 TEL(011)513-5036
仙台サービスセンター	〒983 仙台市若林区卸町5-7 仙台卸商共同配送センター3F TEL(022)236-0249
新潟サービスセンター	〒950 新潟市万代1-4-8 シルバーホールビル2F TEL(025)243-4321
東京サービスセンター	〒101 東京都千代田区神田駿河台3-4 龍名館ビル4F TEL(03)3255-2241
首都圏サービスセンター	〒211 川崎市中原区木月1184 TEL(044)434-3100
浜松サービスセンター	〒435 浜松市上西町911 ヤマハ機宮竹工場内 TEL(053)465-6711
名古屋サービスセンター	〒454 名古屋市中川区玉川町2-1-2 ヤマハ機名古屋流通センター3F TEL(052)652-2230
大阪サービスセンター	〒565 吹田市新戸屋下1-16 ヤマハ機千里丘センター内 TEL(06)877-5262
神戸サービスセンター	〒650 神戸市中央区元町2-7-3 ヤマハ機神戸店内7F TEL(078)321-1195
四国サービスセンター	〒760 高松市丸亀町8-7 ヤマハ機高松店内 TEL(0878)22-3045
広島サービスセンター	〒731-01 広島市安佐南区西原2-27-39 TEL(082)874-3787
九州サービスセンター	〒812 福岡市博多区博多駅前2-11-4 TEL(092)472-2134

[本社] 技術営業部	〒435 浜松市上西町911 ヤマハ機宮竹工場内
テクニカルセンター	TEL(053)465-5195

SERVICE

This product is supported by Yamaha's worldwide network of
factory trained and qualified dealer service personnel.
In the event of a problem, contact your nearest Yamaha dealer.

YAMAHA
YAMAHA CORPORATION
P.O.Box 1, Hamamatsu, Japan
R 3 9203 © Printed in Japan