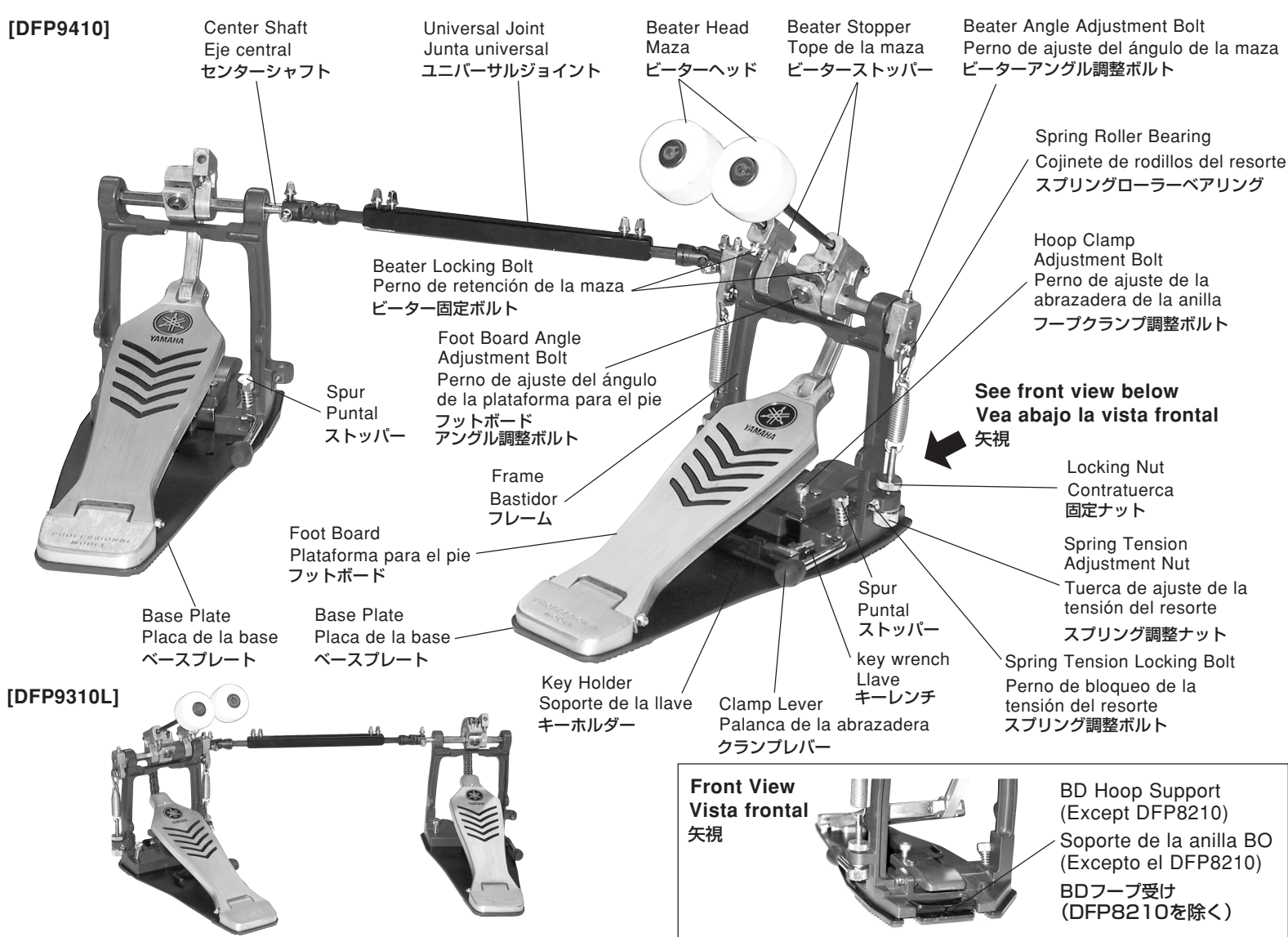


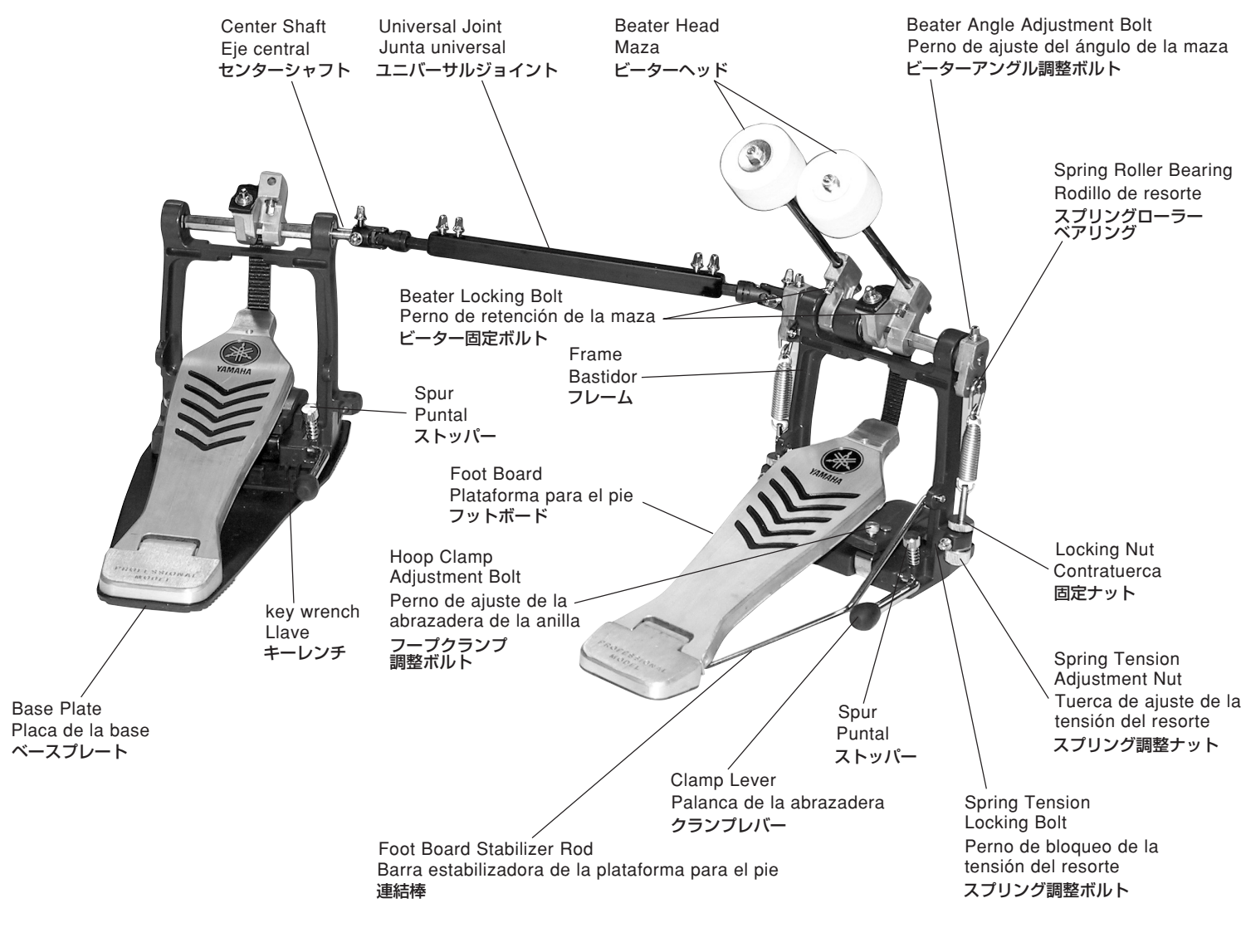




## DFP9410/DFP9310/DFP9310L/DFP8210 Double Foot Pedal Pedal doble ダブルフットペダル



## DFP8110 Double Foot Pedal Pedal doble ダブルフットペダル



### ■ Assembling the Double Foot Pedal

**Attaching the Universal Joint**  
Attach either end of the universal joint to the center shafts on each of the foot pedal, align, and then use the supplied key wrench (or a drum key) to secure. (Refer to the photo on the left.)

### ■ Assembling the Foot Pedal

Same as on the FP9410, FP9310, and FP8210.

### ■ About the Adjustments

- Adjusting the Beater Angle
- Adjusting the Footboard Angle (except on the DFP8210)
- Adjusting Spring Tension

- Hoop Clamp
  - Adjusting the Spurs
  - Key Wrench
  - Beater Stopper (except for the DFP8210)
- All adjustments are the same as on the FP9410, FP9310, and FP8210.

### ■ Attaching the Belt (DFP9310/DFP9310L only)

Same as the FP9310.

### ■ Soft Case (DFP9410/DFP9310/DFP9310L only)

Same as the FP9410, FP9310, and FP8210.

- Abrazadera de la anilla
- Ajuste de los puntales
- Llave

**Tope de la maza** (excepto el DFP8210S)  
Todos los ajustes son iguales que para los modelos FP9410, FP9310, and FP8210.

### ■ Montaje de la correa (sólo los DFP9310/DFP9310L)

Igual que para el modelo FP9310.

### ■ Estuche blando (sólo los DFP9410/DFP9310/DFP9310L)

Igual que para los modelos FP9410, FP9310, y FP8210.

### ■ Assembling the Double Foot Pedal

Same as on the DFP9410, DFP9310, DFP9310L, and DFP8210.

### ■ Assembling the Foot Pedal

Same as on the FP9410, FP9310, and FP8210.

### ■ About the Adjustments

### ■ Montaje del pedal doble

Igual que para los modelos DFP9410, DFP9310, DFP9310L, y DFP8210.

### ■ Montaje del pedal

Igual que para los modelos FP9410, FP9310, y FP8210.

### ■ ダブルフットペダルの組立

DFP9410/DFP9310/DFP9310L/DFP8210と同様。

### ■ フットペダルの組立

FP9410/FP9310/FP8210と同様。

### ■ Adjusting the Beater Angle

- Adjusting Spring Tension
  - Hoop Clamp
  - Adjusting the Spurs
  - Key Wrench
- All adjustments are the same as on the FP9410, FP9310, and FP8210.

### ■ Ajustes

- Ajuste del ángulo de la maza
  - Ajuste la tensión del resorte
  - Abrazadera de la anilla
  - Ajuste de los puntales
  - Llave
- Todos los ajustes son iguales que para los modelos FP9410, FP9310, y FP8210.

### ■ 各種調整について

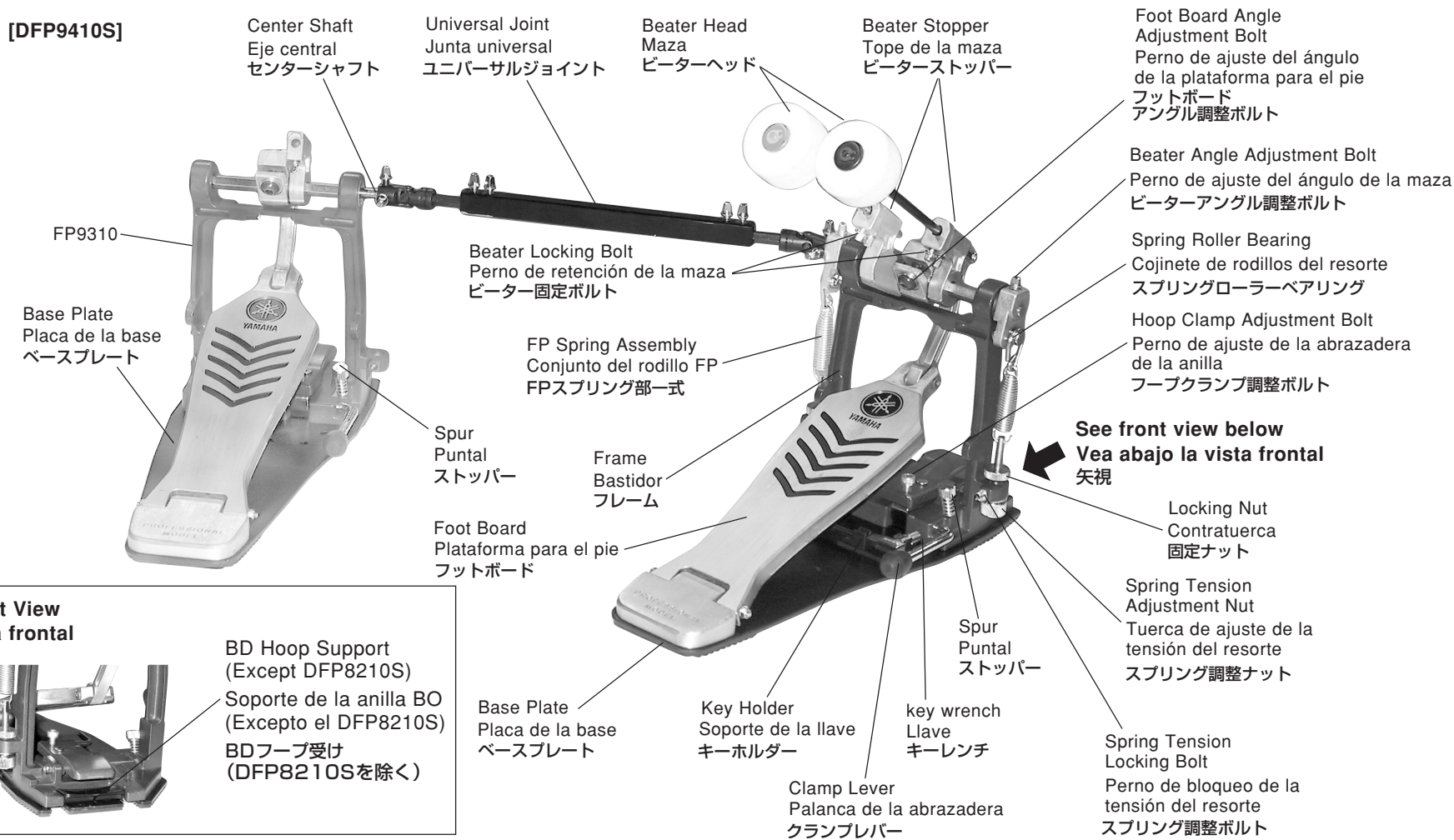
- ビーターアングルの調整
  - スプリングテンションの調整
  - フープクランプ
  - ストッパーの調整
  - キーレンチ
- すべてFP9410/FP9310/FP8210と同様。

**Caution** : Use the supplied key wrench to adjust or tighten all parts. Use of any other tool may result in damage to parts.

**Precaución** : Emplee la llave suministrada para ajustar o apretar todas las partes. El empleo de cualquier otra herramienta podría ocasionar daños en las partes componentes.

**注** : 各部の調整には付属のキーレンチをご使用ください。その他の工具等を使った場合、部品を破損させるおそれがあります。

## DFP9410S/DFP9310S/DFP8210S Double Foot Pedal Slave Unit Pedal doble ダブルフットペダラスレイブユニット



### ■ Assembling the Double Foot Pedal

- Attaching the Spring  
Remove the FP spring assembly from your foot pedal and attach it to the left side of this pedal's frame.
- Attaching the Universal Joint  
The same as on the DFP9410, DFP9310, DFP9310L, and DFP8210.

### ■ About the Adjustments

- Adjusting the Beater Angle
- Adjusting the Footboard Angle (except for the DFP8210S)
- Adjusting Spring Tension
- Hoop Clamp

### ■ Montaje del pedal doble

- Montaje del resorte  
Extraiga el conjunto del resorte FP del pedal y móntelo en el lado izquierdo del bastidor de este pedal.
- Montaje de la junta universal  
Igual que para los modelos DFP9410, DFP9310, DFP9310L, y DFP8210.

### ■ Ajustes

- Ajuste del ángulo de la maza
- Ajuste del ángulo de la plataforma para el pie (excepto el DFP8210S)
- Ajuste la tensión del resorte
- Abrazadera de la anilla

### ■ ダブルフットペダルの組立

- スプリングの取付  
お手持ちのフットペダルからFPスプリング部一式を取り外し、本ペダルのフレーム左側に取付けます。
- ユニバーサルジョイントの取付  
DFP9410/DFP9310/DFP9310L/DFP8210と同様。

### ■ 各種調整について

- ビーターアングルの調整
- フットボードアングルの調整 (DFP8210Sを除く)
- スプリングテンションの調整
- フープクランプ

- Adjusting the Spurs
  - Key Wrench
  - Beater Stopper (except for the DFP8210S)
- All adjustments are the same as on the FP9410, FP9310, and FP8210.

### ■ Attaching the Belt (DFP9310S only)

Same as the FP9310.

### ■ Soft Case (except for the DFP8210S)

Same as the FP9410, FP9310, and FP8210.

- Ajuste de los puntales
  - Llave
  - Tope de la maza (excepto el DFP8210S)
- Todos los ajustes son iguales que para los modelos FP9410, FP9310, y FP8210.

### ■ Montaje de la correa (sólo el DFP9310S)

Igual que para el modelo FP9310.

### ■ Estuche blando (excepto el DFP8210S)

Igual que para los modelos FP9410, FP9310, y FP8210.

- ストッパーの調整
  - キーレンチ
  - ビーターストップパー (DFP8210Sを除く)
- FP9410/FP9310/FP8210と同様。

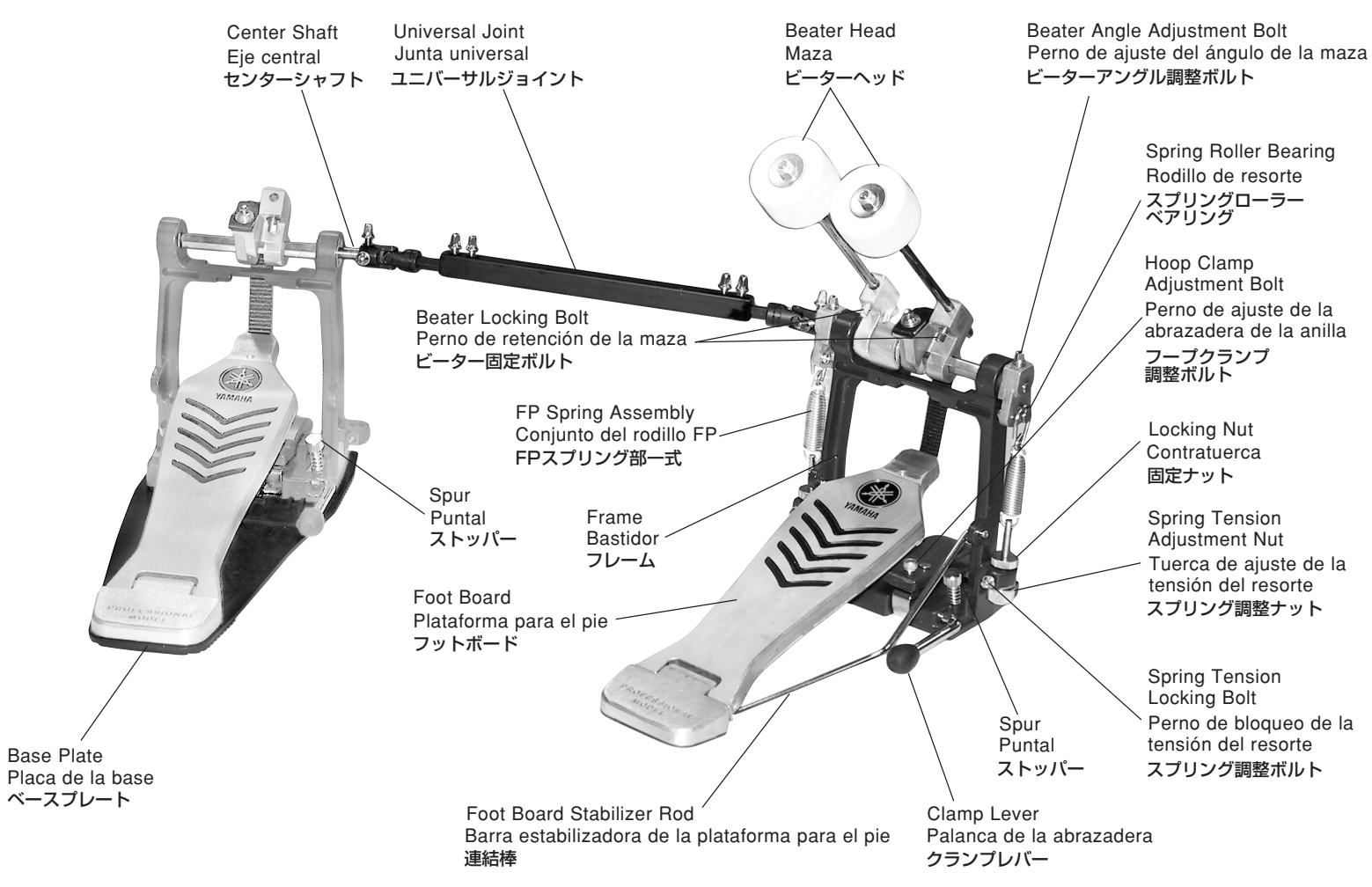
### ■ ベルトの取付 (DFP9310Sのみ)

FP9310と同様。

### ■ ソフトケース (DFP8210Sを除く)

FP9410/FP9310/FP8210と同様。

## DFP8110S Double Foot Pedal Slave Unit Pedal doble ダブルフットペダラスレイブユニット



### ■ Assembling the Double Foot Pedal

- Attaching the Spring  
The same as on the DFP9410S, DFP9310S, and DFP8210S.
- Attaching supplied base plate  
Attach the supplied base plate to the underside of the FP8110's frame and set the foot pedal to the left of the slave pedal unit.
- Attaching the Universal Joint  
The same as on the DFP9410, DFP9310, DFP9310L, and DFP8210.

### ■ About the Adjustments

- Adjusting the Beater Angle
  - Adjusting Spring Tension
  - Hoop Clamp
  - Adjusting the Spurs
- All adjustments are the same as on the FP9410, FP9310, and FP8210.

### ■ Ajustes

- Ajuste del ángulo de la maza
  - Ajuste la tensión del resorte
  - Abrazadera de la anilla
  - Ajuste de los puntales
- Todos los ajustes son iguales que para los modelos FP9410, FP9310, y FP8210.

### ■ 各種調整について

- ビーターアングルの調整
  - スプリングテンションの調整
  - フープクランプ
  - ストッパーの調整
- すべてFP9410/FP9310/FP8210と同様。

### ■ ダブルフットペダルの組立

- スプリングの取付  
DFP9410S/DFP9310S/DFP8210Sと同様。
- 付属ベースプレートの取付  
お手持ちのFP8110のフレームの底部に、付属のベースプレートを取付けてレフトサイド側にセットします。
- ユニバーサルジョイントの取付  
DFP9410/DFP9310/DFP9310L/DFP8210と同様。