



**SPEAKER ACCESSORY
ACCESSOIRE POUR ENCEINTES
ACCESORIO PARA ALTAVOZ**

АКСЕСУАРЫ ДЛЯ АКУСТИЧЕСКИХ СИСТЕМ

音箱配件

スピーカーアクセサリ

**VCSB-L1B
VCSB-L1W**



VHG4960

Installation Guide

Installationshandbuch

Manuel d'installation

Guía de instalación

Guia de instalação

Guida all'installazione

Руководство по установке

安裝指南

安裝指南

설치설명서

施工説明書

EN

DE

FR

ES

PT

IT

RU

ZH-CN

ZH-TW

KO

JA



检验员 : _____
检验日期 : _____

English

⚠ CAUTION

Do not mount the VCSB-L1 vertical coupling support bracket onto any other equipment besides the VXL1 Series speaker system.
When using the VCB-L1B to connect the speaker vertically and install with the WMB-L1, make sure to use the VCSB-L1. Do not use the product outdoors.

NOTICE

This document provides brief information that will help you install the product and information about included items. For details about installation and product specifications, please refer to the Owner's Manual (HTML version).

Español

⚠ ATENCIÓN

No monte el soporte de acoplamiento vertical VCSB-L1 en ningún otro equipo que no sea el sistema de altavoces de la serie VXL1.
Cuando utilice el VCB-L1B para conectar el altavoz en vertical e instalarlo con el WMB-L1, asegúrese de utilizar el VCSB-L1. No utilizar el producto en espacios exteriores.

AVISO

Este documento proporciona información breve que le ayudará a instalar el producto e información acerca de los elementos incluidos.
Para obtener más información acerca de la instalación y las especificaciones del producto, consulte el Manual de instrucciones (Versión HTML).

Русский

⚠ ВНИМАНИЕ

Вертикальный соединительный опорный кронштейн VCSB-L1 разрешается крепить только на акустическую систему серии VXL1. При использовании VCB-L1B для подключения динамика вертикально и установки с помощью WMB-L1 обязательно используйте VCSB-L1. Не использовать продукцию на открытом воздухе.

УВЕДОМЛЕНИЕ

В этом документе предоставляются краткая сведения, которые помогут вам установить продукт, а также сведения о комплекте поставки. Дополнительные сведения об установке и технических характеристиках продукта см. в руководстве пользователя (Версия HTML).

한국어

⚠ 주의

VCSB-L1 수직 연결 지지 브라켓을 VXL1 시리즈 스피커 시스템 이외의 다른 장비에 장착하지 마십시오. VCB-L1B를 사용하여 스피커를 수직으로 연결하고 WMB-L1과 함께 설치할 경우 VCSB-L1을 사용하십시오. 실외에서는 사용하지 마십시오.

주의사항

이 문서에서는 제품 설치에 도움이 되는 간략한 정보 및 포함된 품목에 관한 정보를 제공합니다. 설치 및 제품에 관한 자세한 정보는 사용설명서 (HTML 버전) 를 참조하십시오.

Deutsch

⚠ VORSICHT

Setzen Sie die vertikale Verbindungsstütze VCSB-L1 ausschließlich mit dem Lautsprechersystem der Serie VXL1 ein. Bei einer senkrechten Lautsprecher-Verbindung mithilfe von VCB-L1B und Montage mithilfe von WMB-L1, muss ebenfalls VCSB-L1 verwendet werden.
Das Produkt sollte nicht im Freien verwendet werden.

ACHTUNG

Dieses Dokument enthält kurze Informationen zur Installation des Produkts und Informationen über mitgelieferte Komponenten. Einzelheiten zur Installation sowie Produktspezifikationen finden Sie in der Bedienungsanleitung (HTML-Version).

Português

⚠ CUIDADO

Não monte o suporte de apoio para acoplamento vertical VCSB-L1 em qualquer outro equipamento além do sistema de caixa acústica Série VXL1.
Ao utilizar o VCB-L1B para conectar a caixa acústica verticalmente e instalar com o WMB-L1, certifique-se de utilizar o VCSB-L1. Não use o produto em ambientes externos.

AVISO

Este documento fornece informações breves que o ajudarão a instalar o produto e sobre os itens incluídos.
Para obter detalhes sobre a instalação e as especificações do produto, consulte o Manual do Proprietário (Versão HTML).

简体中文

⚠ 注意

请勿将 VCSB-L1 垂直连接器支持支架安装至除 VXL1 系列音箱以外的任意设备上。
当使用 VCB-L1B 垂直连接音箱并安装 WMB-L1 时, 请确保使用 VCSB-L1。
请勿在露天使用。

须知

本文档提供了可帮助您安装产品的简要信息以及有关附带项目的信息。
有关安装和产品规格的详细信息, 请参见使用说明书 (HTML 版本)。

日本語

⚠ 注意

垂直連結補助金具 VCSB-L1 はスピーカーシステム VXL1 シリーズ以外のものに取り付けしないでください。VCB-L1B を用いてスピーカーを垂直連結し、WMB-L1 を用いて設置する場合は、必ず VCSB-L1 を使用してください。屋外では使用しないでください。

ご注意

本書は簡単な設置方法と同梱品について説明しています。具体的な設置方法や仕様については、電子取扱説明書 (HTML 版) をお読みください。

<https://manual.yamaha.com/pa/speakers/vxl1/>

Français

⚠ ATTENTION

Ne montez pas le bras de support de fixation verticale VCSB-L1 sur tout équipement autre que le système d'enceintes de la série VXL1. Quand vous utilisez le support de fixation verticale VCB-L1B pour placer l'enceinte en position verticale avec le support de fixation murale WMB-L1, veillez à utiliser le bras de support de fixation verticale VCSB-L1. N'utilisez pas le produit à l'extérieur.

AVIS

Ce document fournit des informations simples relatives à l'installation du produit, ainsi que sur les éléments inclus. Pour des détails sur l'installation et les caractéristiques du produit, consultez le mode d'emploi (Version HTML).

Italiano

⚠ ATTENZIONE

Non montare la staffa di supporto per l'accoppiamento verticale VCSB-L1 su apparecchiature diverse dal sistema di altoparlanti della serie VXL1.
Quando si utilizza la VCB-L1B per connettere verticalmente l'altoparlante e durante l'installazione con la WMB-L1, assicurarsi di VCSB-L1. Non utilizzare il prodotto all'esterno.

AVVISO

Questo documento fornisce informazioni utili per installare il prodotto e informazioni sui componenti inclusi.
Per informazioni dettagliate sull'installazione e le specifiche del prodotto, fare riferimento al Manuale utente (Versione HTML).

繁體中文

⚠ 注意

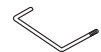
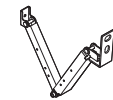
請勿將 VCSB-L1 垂直聯軸式支撐支架安裝至除 VXL1 系列喇叭系統以外的任何其他設備上。
當使用 VCB-L1B 垂直連接喇叭並以 WMB-L1 進行安裝時, 請確保使用 VCSB-L1。
請勿在室外使用。

須知

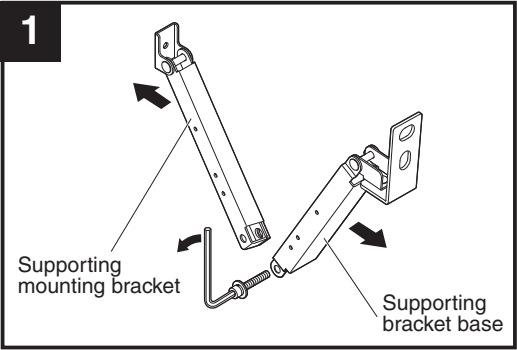
本文件提供了可協助您安裝產品的簡要資訊以及關於隨附物品的資訊。
關於安裝與產品规格的詳細資訊, 請參見使用說明書 (HTML 版本)。

Included accessories

- Vertical coupling support bracket x1
- Machine screw (M5x10) x1 (for supporting stack mounting bracket)
- Spacer x1
- Wing nut x1
- Hex wrench x1
- Installation Guide (this leaflet) x1



© 2018 Yamaha Corporation
Published 04/2024
2024 年 4 月 发行
CREI-B0



(A)
 EN: Commercially available safety wire
 DE: Im Fachhandel erhältliches Sicherheitsseil
 FR: Câble de sécurité disponible dans le commerce
 ES: Cable de seguridad disponible en establecimientos comerciales
 PT: Cabo de segurança comercialmente disponível
 IT: Cavo di sicurezza disponibile in commercio
 RU: Имеющаяся в продаже предохранительная проволока
 ZH-CN: 市售的安全线缆
 ZH-TW: 市售安全繩
 KO: 시판 안전 와이어
 JA: 市販の安全ワイヤー

(B)
 EN: Temporarily tighten
 DE: Provisorisch festziehen
 FR: Serrez provisoirement
 ES: Apretado temporalmente
 PT: Apertar temporariamente
 IT: Momentaneamente stretta
 RU: Временно затянуть
 ZH-CN: 暂时收紧
 ZH-TW: 暫時鎖緊
 KO: 임시로 조임
 JA: 仮締めする

(C)
 EN: Tighten
 DE: Festziehen
 FR: Serrez
 ES: Apretado
 PT: Apertar
 IT: Stretta
 RU: Затянуть
 ZH-CN: 收紧
 ZH-TW: 鎖緊
 KO: 조임
 JA: 本締めする

