

**EN**

## Attaching the optional rack-mount kit

Please purchase the RK-MG124 for the optional rack-mount kit.

### Accessories of RK-MG124

Rack-mount brackets (2), Screws (4)

### How to attach

1. Power off the MG unit and turn it upside down.
2. Tighten the screws to attach the rack-mount bracket as shown in the illustration below.
3. Mount the unit in the rack, and fasten it into place.

#### NOTE

- 11U of rack space is required for rack-mounting.
- Please attach the brackets on a soft cloth so that the controls of the top panel are not damaged.

#### CAUTION

- Make sure to use the screws included with the RK-MG124. Use of other types of screws may result in damage.

**DE**

## Befestigung des zusätzlichen Rack-Montage-Kits

Bitte erwerben Sie das RK-MG124 für das zusätzliche Rack-Montage-Kit.

### Zubehör des RK-MG124

Rack-Montagewinkel (2), Schrauben (4)

### Befestigung

1. Schalten Sie die MG-Einheit aus und drehen Sie das Gerät vertikal um.
2. Ziehen Sie die Schrauben fest, um den Rack-Montagewinkel wie in der Abbildung unten gezeigt zu montieren.
3. Montieren Sie die Einheit im Rack und befestigen Sie sie.

#### HINWEIS

- Für die Rack-Montage sind 11 HE Platz im Rack erforderlich.
- Befestigen Sie die Winkel auf einem weichen Tuch, damit die Bedienelemente des Bedienfelds nicht beschädigt werden.

#### ACHTUNG

- Achten Sie darauf, die mit dem RK-MG124 gelieferten Schrauben zu verwenden. Die Verwendung anderer Schrauben kann Schäden hervorrufen.

**FR**

## Fixation du kit de montage en rack en option

Veillez acheter le RK-MG124 pour le kit de montage en rack en option.

### Accessoires du RK-MG124

Supports de montage en rack (2), Vis (4)

### Fixation

1. Mettez la console MG hors tension et retournez-la.
2. Serrez les vis pour fixer le support de montage en rack comme illustré ci-dessous.
3. Montez l'ensemble sur le rack et fixez-le en place.

#### REMARQUE

- Un espace rack de 11U est requis pour le montage en rack.
- Fixez les supports à l'aide d'un chiffon doux de façon à ne pas endommager les commandes du panneau avant.

#### ATTENTION

- Veillez à utiliser les vis fournies avec le RK-MG124. L'utilisation d'autres types de vis peut provoquer des dégâts.

**ES**

## Instalación del kit de montaje en rack opcional

Adquiera el RK-MG124 para el kit de montaje en rack opcional.

### Accesorios del RK-MG124

Abrazaderas de montaje en rack (2), tornillos (4)

### Instalación

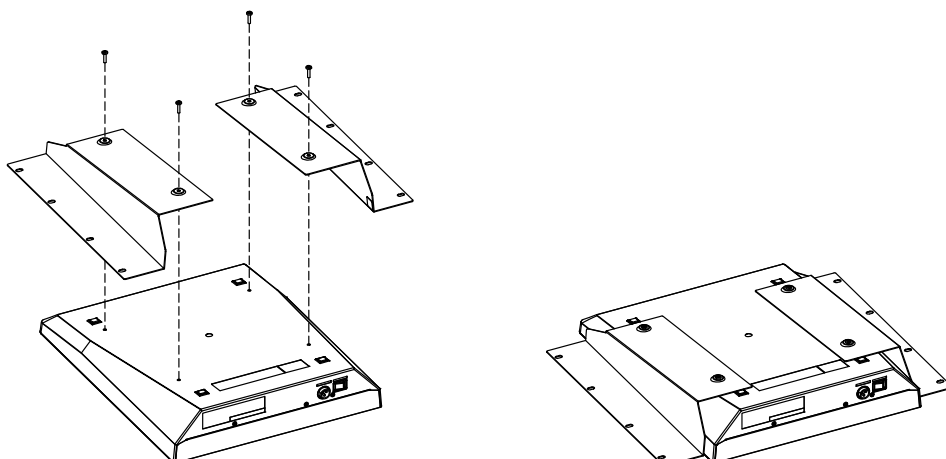
1. Apague la unidad MG y dele la vuelta.
2. Apriete los tornillos para instalar la abrazadera de montaje en rack tal y como se muestra en la siguiente ilustración.
3. Monte la unidad en el rack y fjela.

#### NOTA

- Para el montaje en rack se requiere un espacio de 11U.
- Para instalar las abrazaderas, utilice un paño suave para evitar daños en los controles del panel superior.

#### PRECAUCIÓN

- Asegúrese de utilizar los tornillos incluidos con el modelo RK-MG124. Si utiliza otros tornillos podría provocar daños.



RU

## Крепление дополнительного комплекта для стоечного монтажа

Приобретите RK-MG124 в качестве дополнительного комплекта для стоечного монтажа.

### Принадлежности RK-MG124

Кронштейны для стоечного монтажа (2), винты (4)

### Порядок крепления

1. Выключите блок MG и переверните его.
2. Затяните винты, чтобы закрепить кронштейн для стоечного монтажа, как показано на рисунке ниже.
3. Установите блок в стойку и зафиксируйте его.

#### ПРИМЕЧАНИЕ

- Для монтажа в стойке необходимо предусмотреть пространство, равное 11U.
- Чтобы не повредить расположенные на верхней панели органы управления, закрепите кронштейны на мягкой ткани.

#### ⚠ ВНИМАНИЕ!

- Обязательно используйте винты, поставляемые в комплекте с RK-MG124. Применение винтов другого типа может привести к повреждению.

JA

## ラックマウントキット (別売) の取り付け

別売のラックマウントキットは RK-MG124 をお買い求めください。

### RK-MG124 同梱品

ラックマウント金具 (2)、ネジ (4)

### 取り付け手順

1. MG 本体の電源を切り、裏返します。
2. 下図のとおりネジ止めしてください。
3. ラックにマウントして固定します。

#### NOTE

- ラックマウントには 11U のスペースが必要です。
- トップパネル上の操作子が破損しないように、柔らかい布の上で金具を取り付けてください。

#### ⚠ 注意

- 必ず RK-MG124 に付属のネジを使用してください。それ以外のネジを使うと、故障の原因になります。

ZH

## 安装可选的机架安装组件

请购买可选的 RK - MG124 机架安装组件

### RK-MG124 的附件

机架安装托架 (2), 螺丝 (4)

### 如何安装

1. 关闭 MG 设备的电源, 并将其翻转过来。
2. 按下图所示, 拧紧螺丝装上机架安装托架。
3. 将设备安装到机架上, 并拧紧到位。

#### 注

- 机架安装需要 11U 的机架空间。
- 请在软布上面安装托架, 以避免损坏上面板上的控件。

#### ⚠ 小心

- 确保使用 RK-MG124 附带的螺丝。使用其他类型的螺丝可能会导致设备损坏。

